

# JANELA DE INSPEÇÃO RETANGULAR



Janela de inspeção retangular em policarbonato transparente e resistente a impacto. Adequado para aplicações de HVAC em portas com isolamento Térmico ou duplas. A janela está equipada com uma junta integrada e é adequado para unidades com pressão positiva ou negativa. A montagem usa oito parafusos de aço inoxidável auto-atarraxante de um lado só.

Nenhum parafuso de fixação no interior evita ponte térmica. Os parafusos de montagem estão incluídos.

## MATERIAL

**Parafuso:** Aço inox 303

**Sealing:** INDUPUR 95A, RAL 5002

**Spacer:** Polystyrene

**Window:** Polycarbonate

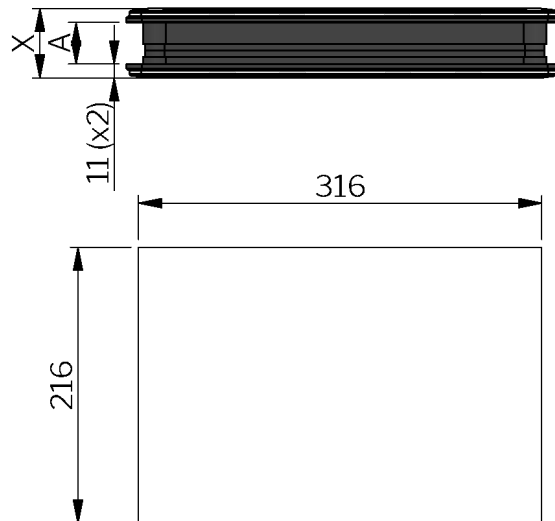
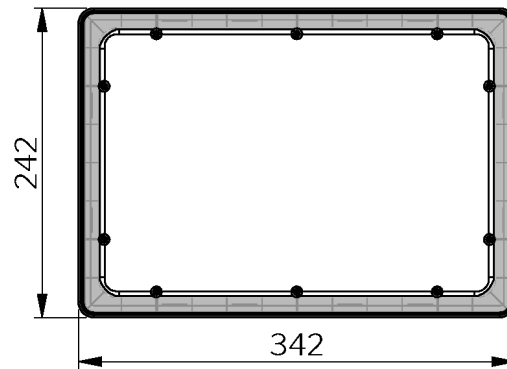
## RELATED PRODUCTS

**Similar products:** 5-252, 5-256, 5-255

Use the Index Code at [industriilas.com](http://industriilas.com)

## TESTS & STANDARDS

Inspection windows for other door thickness upon request. Tolerance for door thickness:  $\pm 2,5$  mm.



Cut-out

P/N	Descrição	Espessura da porta	X in mm
505005-30	242 x 342 mm	30 mm $\pm$ 2,5 mm	52
505005-40	242 x 342 mm	40 mm $\pm$ 2,5 mm	62
505005-50	242 x 342 mm	50 mm $\pm$ 2,5 mm	72
505005-60	242 x 342 mm	60 mm $\pm$ 2,5 mm	82